

Altim

Impianti di Risalita

Nuovi impianti

Manutenzione

Servizi



1. Costruzioni & Progetti

Riposizionamento d'impianti

Riposizionamento di impianti esistenti dallo smontaggio alla messa in servizio

Rispetto delle normative regolamentari



CLF 4 posti Lac Barbioules – PEYRAGUDES

Messa in conformità

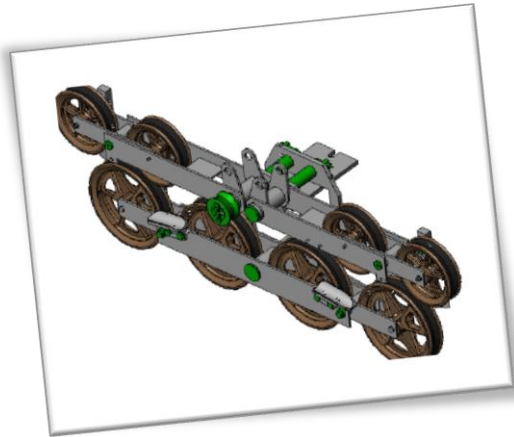
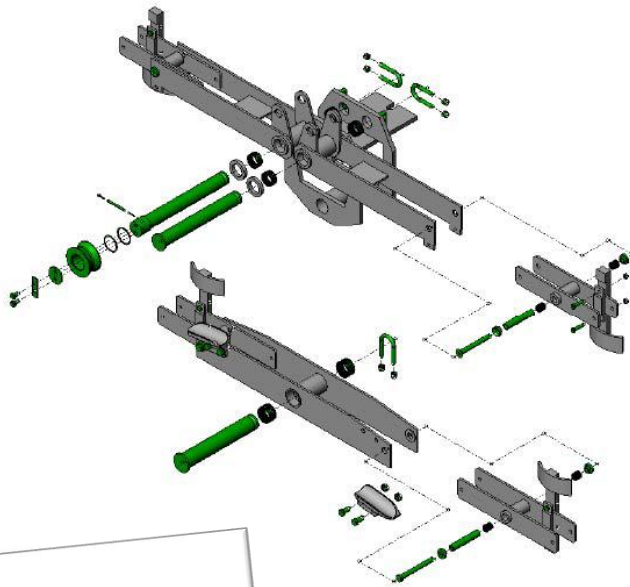


Sciovia dello Stadio di Slalom – VAL THORENS

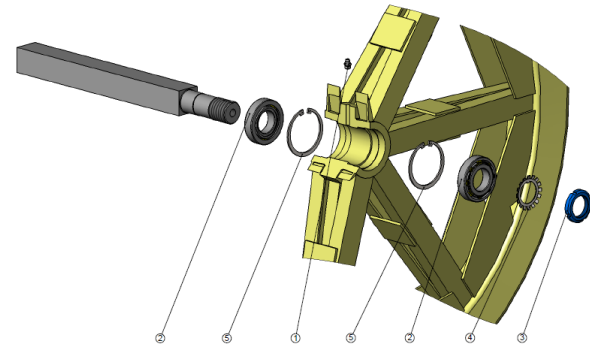
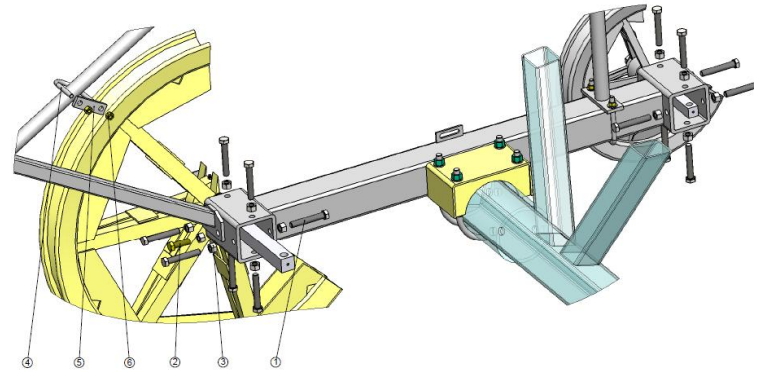
- **Spostamento stazione** superiore di 80 metri a monte
- Due **nuovi piloni**
- **Revisione** generale

2. Manutenzione

Revisioni seggiovie



Revisioni Skilift

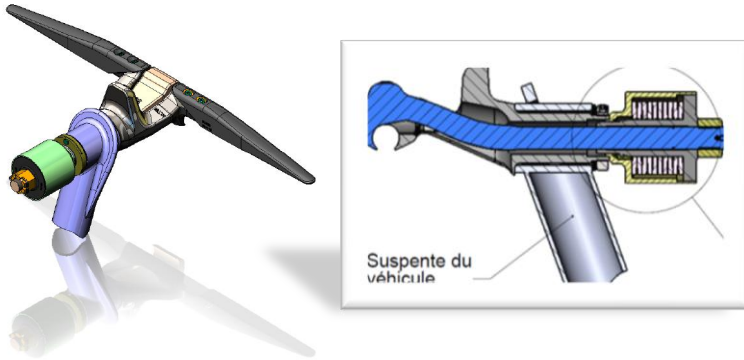


ALTIM progetta tutte le **forniture** necessarie alla realizzazione delle revisioni delle seggiovie e degli skilift

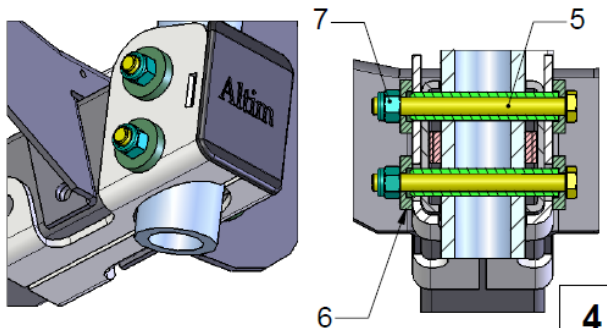
2. Manutenzione

Progettazione di componenti di sicurezza

Morsa fissa ALTIM certificata CE per seggiovie 2, 3 e 4 posti (diametro fune: da $\varnothing 26$ a $\varnothing 42$ mm)



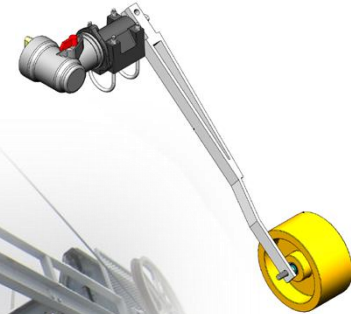
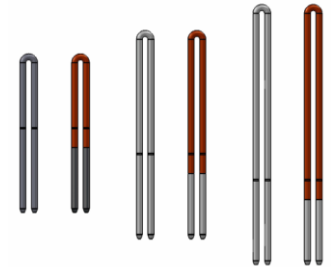
Correttivo collegamento telaio/traversa per veicolo 4 posti modello 86



Progettazione di componenti di ricambio

Componenti standard a costi competitivi:

- Pezzi meccanici standard seggiovie e skilift
- Dispositivo di traino skilift
- Attrezzature di sicurezza di linea

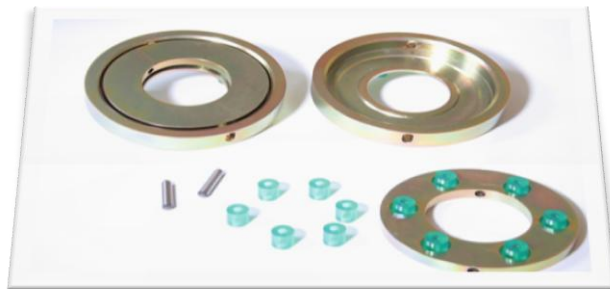
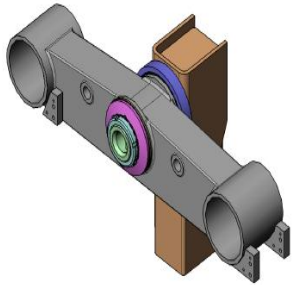


3. Servizi

Studi specifici

Nelle problematiche di miglioramento o di messe in conformità di impianti:

- Analisi di sicurezza
- Progettazione di **sottoinsiemi, sottosistemi e componenti** richiesti
- Utilizzo di **componenti di ricupero**
 - Realizzazione del **capitolato d'oneri** di montaggio e controllo
 - **Programmazione di prove** per convalidare la progettazione
 - Garanzia dell'assistenza **post-vendita**



Skipass Freehands RFID



- Compatibili con i **principali operatori**
- Alto livello di **affidabilità** (tasso di rifiuto inferiore a 2/10000)
- Tessera **lunga e breve durata** personalizzabile
- **Prezzi competitivi**
- **Analisi delle cause** in caso di tessera difettosa



Contatti

ITALIA

Marie DEGOUL
Altim SA c/o ERAI Srl
Corso Marconi 10
10125 TORINO (TO)

Cell: +39 349 16 28 093
Tel: +39 011 09 22 194
Fax: +39 011 09 22 119
Mail: marie.degoul@altim.fr

FRANCIA

Altim SA
55 route des Contamines
74370 ARGONAY
FRANCIA

Tel: +33 (0)4 50 46 37 54
Fax: +33 (0)4 50 46 40 21
Mail: info@altim.fr
www.altim.fr

Si fidano di noi...

ADPMV MONT SEREIN	MORZINE PLENEY	SERPAL (MANIGOD)
ALBIEZ MONTROND	ORCIERES	SESAT BELLEVAUX
ALTISERVICE FONT ROMEU	ORELLE (STOR)	SETAM
ALTISERVICE GAVARNIE	PELVOUX	SEVABEL
ALTISERVICE GUZET	PIAU-ENGALY	SMA (LES ARCS)
ALTISERVICE LUCHON	PRAZ DE LYS	SOCIETE GERARDMER SKI
ALTISERVICE ST LARY	PUY SAINT VINCENT	SOREMET (LA TOUSSUIRE)
ANCELLE	REGIE PRA LOUP UBAYE	ST COLOMBAN
AUTRANS	REGIE STATION QUEYRAS	ST FRANÇOIS
BELLEVAUX CHEVRERIE	REMY LOISIRS	ST JEAN D'AULPS
CAUTERETS	REM LE REPOSOIR	ST JEAN DE MONTCLAR
CAMP D'ARGENT	ROMME SUR CLUSES	ST LEGER LES MELEZES
CHASTREIX	S3V (COURCHEVEL)	ST PIERRE DE CHARTREUSE
CONTAMINES SECHM	S3V (MOTTARET)	STAG (PESEY)
CREST-VOLAND	SAEM MONTMIN	STBMA (ST GERVAIS)
CROIX FRY	SAMSO (ST SORLIN D'ARVES)	STGM (TIGNES)
DEUX ALPES LOISIRS	SAP (LA PLAGNE)	STVI (VAL D'ISERE)
ENDEL ENGENHARIA E	SATA (ALPE D'HUEZ)	SUPER BESSE
EPSA GOURETTE	SATEM SEREM (THOLLON LES MEMISES)	TELECARROZ
GAP CEUZE	SATVAC (LE CORBIER)	TELE ECOLE LES CARROZ
GRAND BORNAND	SAVASEM (AX LES THERMES)	TELEPENTE LES GETS
GRAND PUY	SECOMATE	TELE-VILLARS (CH)
IDM	SCSD (SERRE-CHEVALIER)	TOURMALET
LA BRESSE	SEDEV VARS	TRINAIRGY
LA CHAPELLE D'ABONDANCE	SEM 7 LAUX	VAL D'ALLOS
LA NORMA	SEM CIMES MERCANTOUR	VAL D'ARLY
DSR (LA ROSIERE)	SEM MEGEVE	VALBERG
LANS EN VERCORS	SEMAB	VALMOREL
LECHT SKI COMPANY	SEMAM (PEYRAGUDES)	
LES ANGLÉS	SEMNOZ	
LES KARELLIS	SEPP LES HOUCHEs	
LES SAISIES	SERM	
MEAUDRE	SERMA (AVORIAZ)	
MERIBEL ALPINA		

